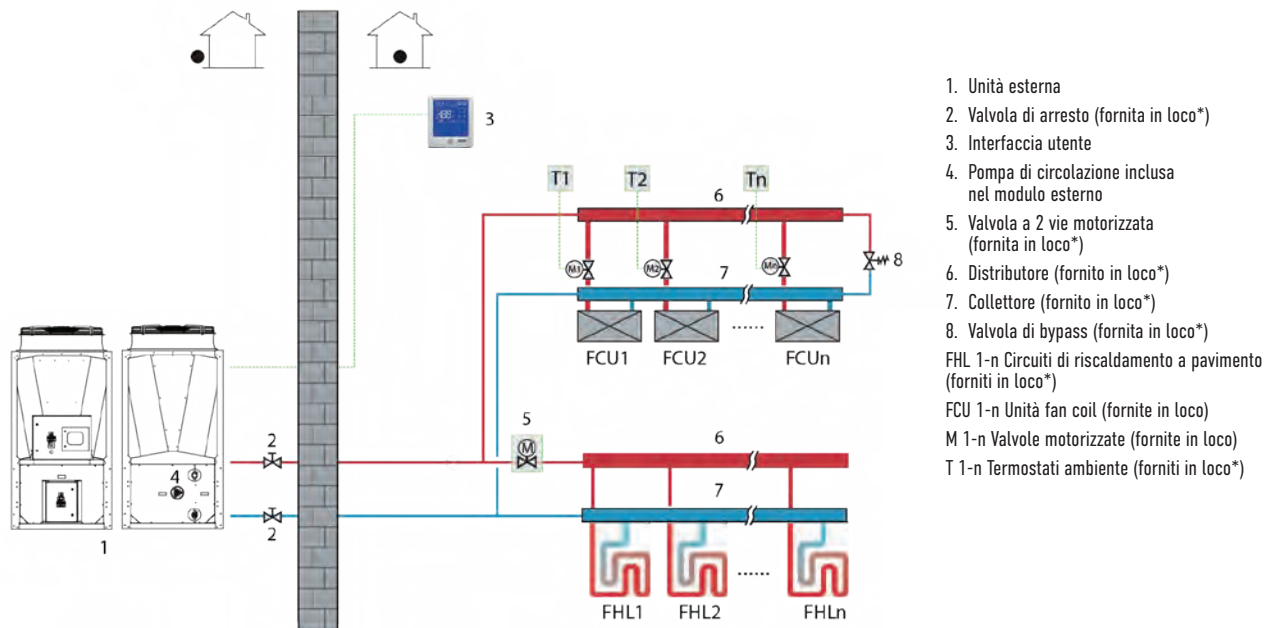


Esempi di applicazione

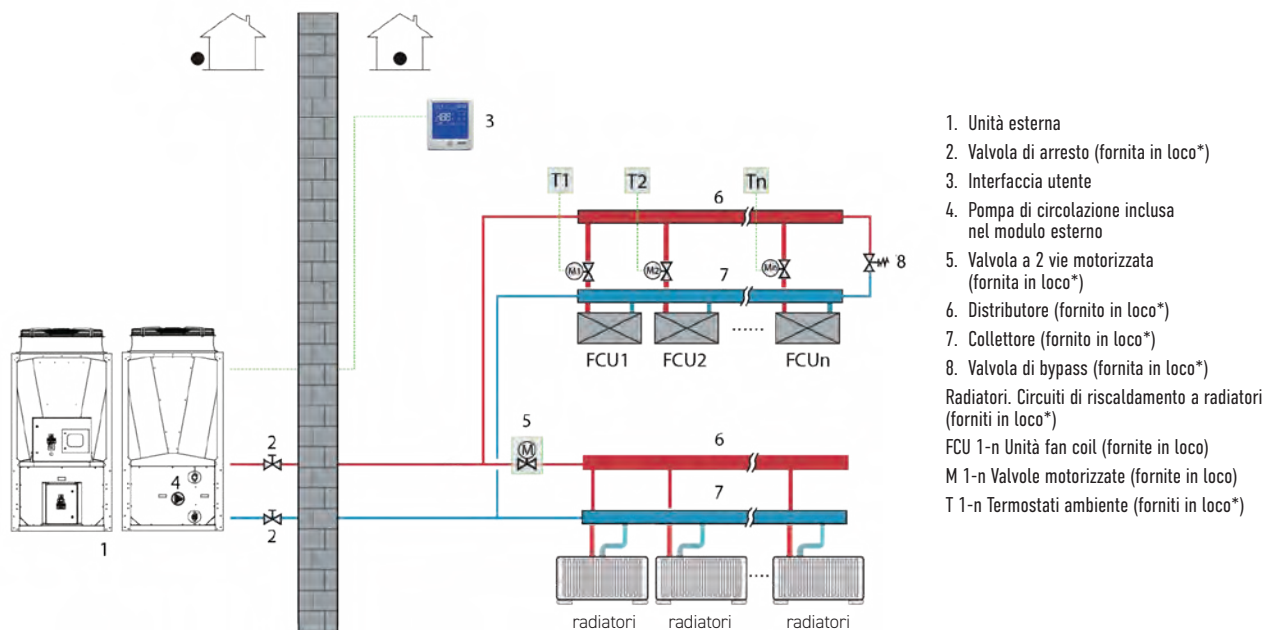
Applicazione 1. Riscaldamento e raffrescamento

I circuiti di riscaldamento a pavimento vengono utilizzati per il riscaldamento degli ambienti, i fan coil per il raffrescamento. I termostati ambiente non sono collegati all'unità ma sono collegati ai fan coil.



Applicazione 1.2. Riscaldamento e raffrescamento

I circuiti di riscaldamento a radiatori vengono utilizzati per il riscaldamento degli ambienti, i fan coil per il raffrescamento. I termostati ambiente non sono collegati all'unità ma sono collegati ai fan coil.

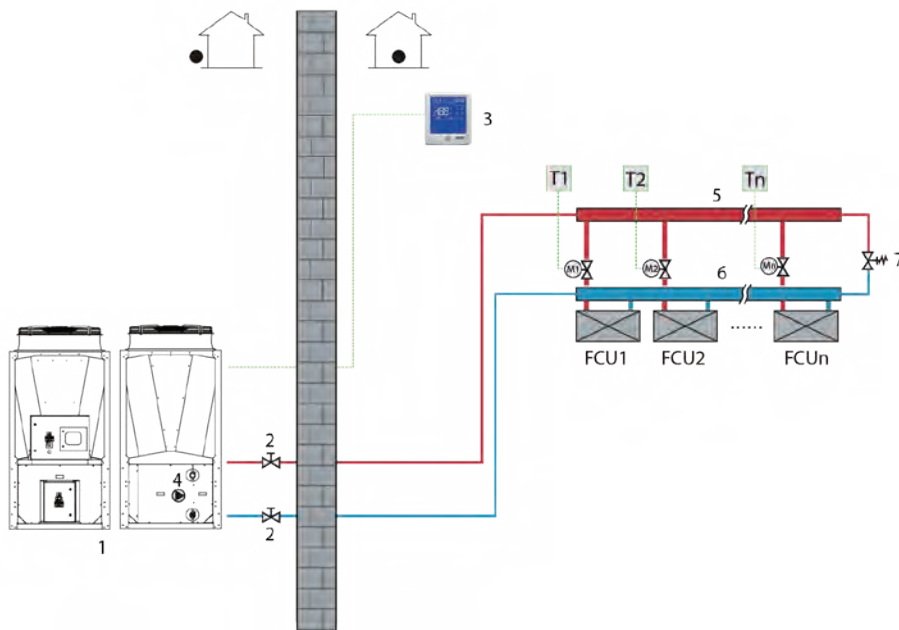


*Componenti specifici d'impiantistica, non forniti insieme al prodotto, da reperirsi a cura del professionista autonomamente sul territorio.

Esempi di applicazione

Applicazione 1.3. Riscaldamento e raffreddamento

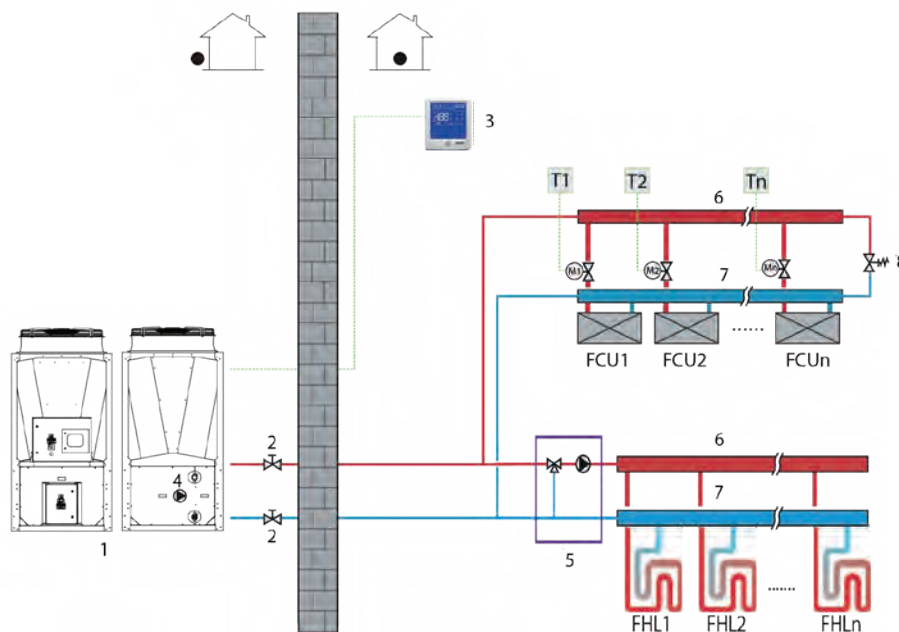
Le unità fan coil vengono usate sia per il raffreddamento sia per il riscaldamento degli ambienti. I termostati ambiente non sono collegati all'unità ma sono collegati ai fan coil.



- 1. Unità esterna
- 2. Valvola di arresto (fornita in loco*)
- 3. Interfaccia utente
- 4. Pompa di circolazione inclusa nel modulo esterno
- 5. Distributore (fornito in loco*)
- 6. Collettore (fornito in loco*)
- 7. Valvola di bypass (fornita in loco*)
- FCU 1-n Unità fan coil (fornite in loco)
- M 1-n Valvole motorizzate (fornite in loco)
- T 1-n Termostati ambiente (forniti in loco*)

Applicazione 1.4. Riscaldamento e raffreddamento

Le unità fan coil vengono usate sia per il raffreddamento sia per il riscaldamento degli ambienti con termostati a controllo di ciascuna sala. Un sistema di miscelazione gestisce le temperature di riscaldamento/raffreddamento a pavimento.



- 1. Unità esterna
- 2. Valvola di arresto (fornita in loco*)
- 3. Interfaccia utente
- 4. Pompa di circolazione inclusa nel modulo esterno
- 5. Stazione di miscelazione (fornita in loco*)
- 6. Distributore (fornito in loco*)
- 7. Collettore (fornito in loco*)
- 8. Valvola di bypass (fornita in loco*)
- FHL 1-n Circuiti di riscaldamento/raffreddamento a pavimento (forniti in loco*)
- FCU 1-n Unità fan coil (fornite in loco)
- M 1-n Valvole motorizzate (fornite in loco)
- T 1-n Termostati ambiente (forniti in loco*)

*Componenti specifici d'impiantistica, non forniti insieme al prodotto, da reperirsi a cura del professionista autonomamente sul territorio.