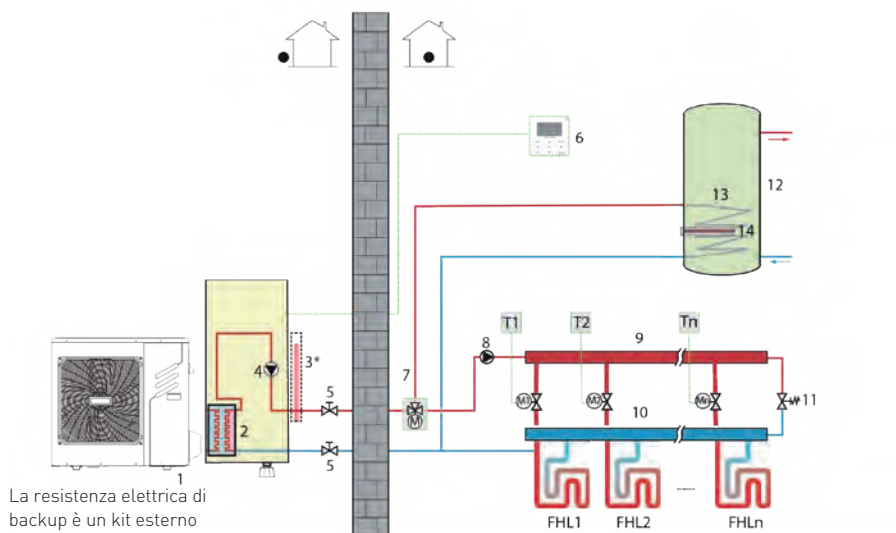


Esempi di applicazione

Applicazione 1. Riscaldamento e acqua calda sanitaria

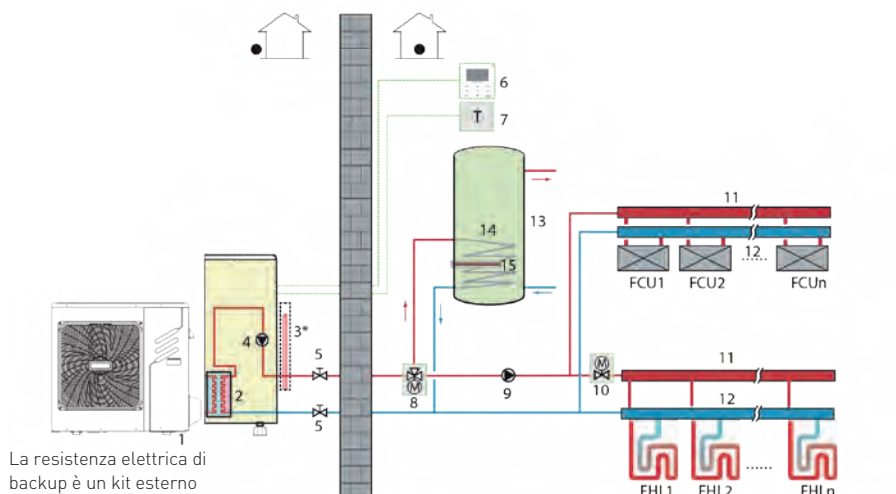
I termostati ambiente non sono collegati all'unità ma ad una valvola motorizzata. La temperatura di ogni ambiente è regolata dalla valvola motorizzata sul proprio circuito idraulico. L'acqua calda sanitaria viene fornita dal serbatoio collegato all'unità. È necessaria una valvola di bypass.



1. Unità esterna
 2. Scambiatore di calore a piastre
 3. Resistenza elettrica di riserva (opzionale)
 4. Pompa di circolazione interna
 5. Valvola di arresto (fornita in loco*)
 6. Interfaccia utente
 7. Valvola a 3 vie motorizzata (fornita in loco*)
 8. Pompa di circolazione esterna (fornita in loco*)
 9. Distributore (fornito in loco*)
 10. Collettore (fornito in loco*)
 11. Valvola di bypass (fornita in loco*)
 12. Serbatoio dell'acqua calda sanitaria (fornito in loco*)
 13. Serpentina acqua calda
 14. Resistenza elettrica ad immersione
- FHL 1-n Circuiti di riscaldamento a pavimento (forniti in loco*)
M 1-n Valvole motorizzate (fornite in loco)
T 1-n Termostati ambiente (forniti in loco*)

Applicazione 2. Riscaldamento, raffrescamento e acqua calda sanitaria

I circuiti di riscaldamento a pavimento vengono utilizzati per il riscaldamento degli ambienti, i fan coil sia per il riscaldamento sia per il raffrescamento. L'acqua calda sanitaria viene fornita dal serbatoio collegato all'unità. L'unità passa alla modalità riscaldamento o raffrescamento in base alla temperatura rilevata dal termostato ambiente. Nella modalità di raffrescamento dell'ambiente, la valvola a 2 vie è chiusa per impedire all'acqua fredda di entrare nei circuiti di riscaldamento a pavimento.



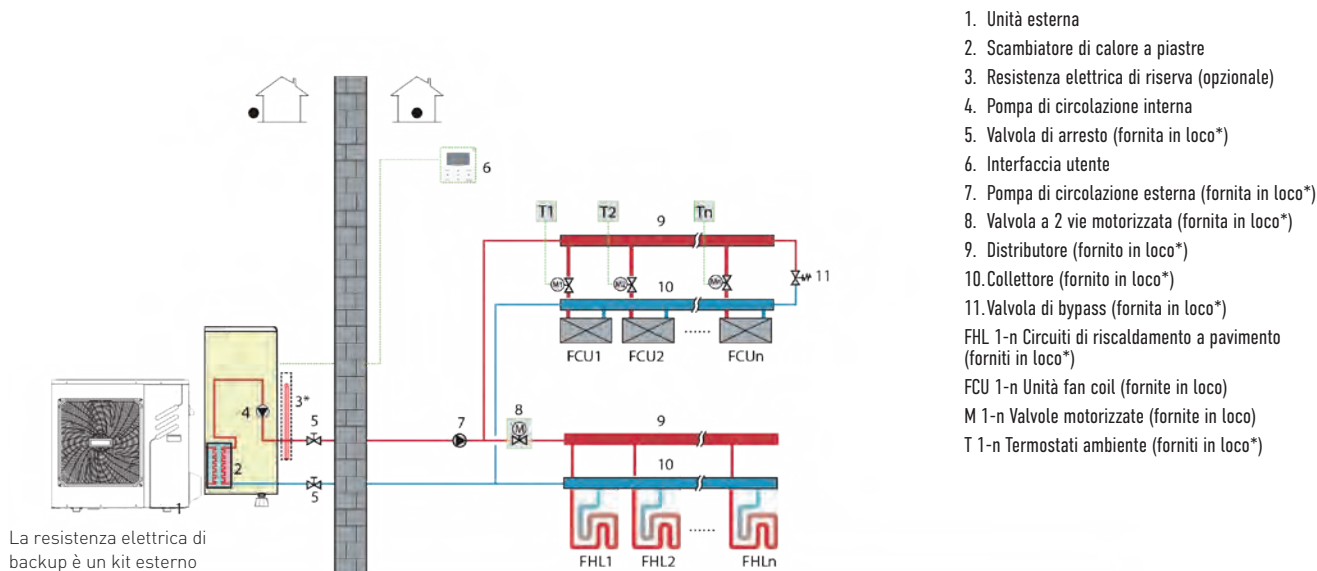
1. Unità esterna
 2. Scambiatore di calore a piastre
 3. Resistenza elettrica di riserva (opzionale)
 4. Pompa di circolazione interna
 5. Valvola di arresto (fornita in loco*)
 6. Interfaccia utente
 7. Termostato ambiente (fornito in loco*)
 8. Valvola a 3 vie motorizzata (fornita in loco*)
 9. Pompa di circolazione esterna (fornita in loco*)
 10. Valvola a due vie (fornita in loco*)
 11. Distributore (fornito in loco*)
 12. Collettore (fornito in loco*)
 13. Serbatoio dell'acqua calda sanitaria (fornito in loco*)
 14. Serpentina acqua calda
 15. Resistenza elettrica ad immersione
- FHL 1-n Circuiti di riscaldamento a pavimento (forniti in loco*)
FCU 1-n Unità fan coil (fornite in loco)

*Componenti specifici d'impiantistica, non forniti insieme al prodotto, da reperirsi a cura del professionista autonomamente sul territorio.

Esempi di applicazione

Applicazione 3. Riscaldamento e raffrescamento

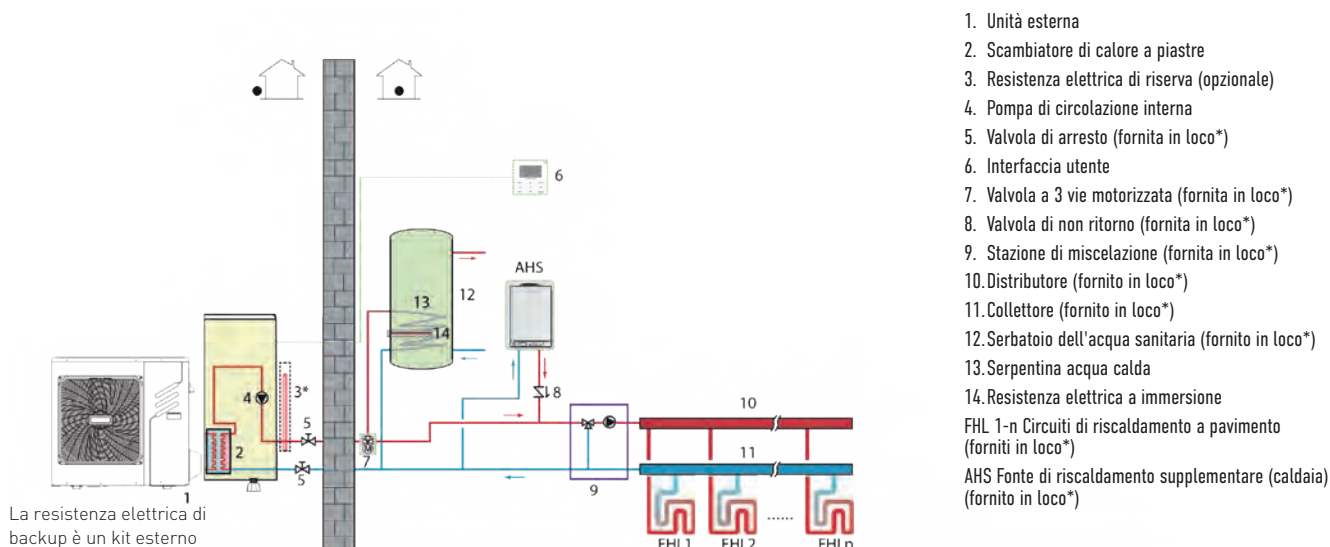
I circuiti di riscaldamento a pavimento vengono utilizzati per il riscaldamento degli ambienti, i fan coil sia per il riscaldamento sia per il raffrescamento. I termostati ambiente non sono collegati all'unità ma sono collegati ai fan coil.



- 1. Unità esterna
- 2. Scambiatore di calore a piastre
- 3. Resistenza elettrica di riserva (opzionale)
- 4. Pompa di circolazione interna
- 5. Valvola di arresto (fornita in loco*)
- 6. Interfaccia utente
- 7. Pompa di circolazione esterna (fornita in loco*)
- 8. Valvola a 2 vie motorizzata (fornita in loco*)
- 9. Distributore (fornito in loco*)
- 10. Collettore (fornito in loco*)
- 11. Valvola di bypass (fornita in loco*)
- FHL 1-n Circuiti di riscaldamento a pavimento (forniti in loco*)
- FCU 1-n Unità fan coil (fornite in loco)
- M 1-n Valvole motorizzate (fornite in loco)
- T 1-n Termostati ambiente (forniti in loco*)

Applicazione 4. Riscaldamento e acqua calda sanitaria (bivalente)

La fonte di calore ausiliaria fornisce solo il riscaldamento dell'ambiente.



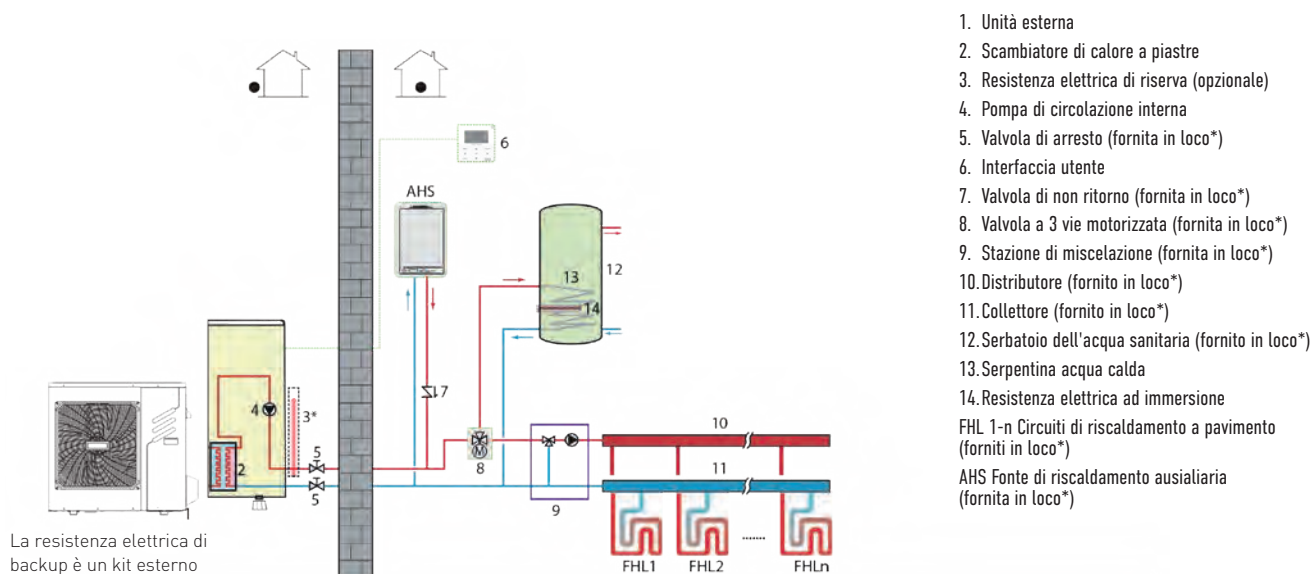
- 1. Unità esterna
- 2. Scambiatore di calore a piastre
- 3. Resistenza elettrica di riserva (opzionale)
- 4. Pompa di circolazione interna
- 5. Valvola di arresto (fornita in loco*)
- 6. Interfaccia utente
- 7. Valvola a 3 vie motorizzata (fornita in loco*)
- 8. Valvola di non ritorno (fornita in loco*)
- 9. Stazione di miscelazione (fornita in loco*)
- 10. Distributore (fornito in loco*)
- 11. Collettore (fornito in loco*)
- 12. Serbatoio dell'acqua sanitaria (fornito in loco*)
- 13. Serpentina acqua calda
- 14. Resistenza elettrica a immersione
- FHL 1-n Circuiti di riscaldamento a pavimento (forniti in loco*)
- AHS Fonte di riscaldamento supplementare (caldaia) (fornito in loco*)

*Componenti specifici d'impiantistica, non forniti insieme al prodotto, da reperirsi a cura del professionista autonomamente sul territorio.

Esempi di applicazione

Applicazione 4.1. Riscaldamento e acqua calda sanitaria (bivalente)

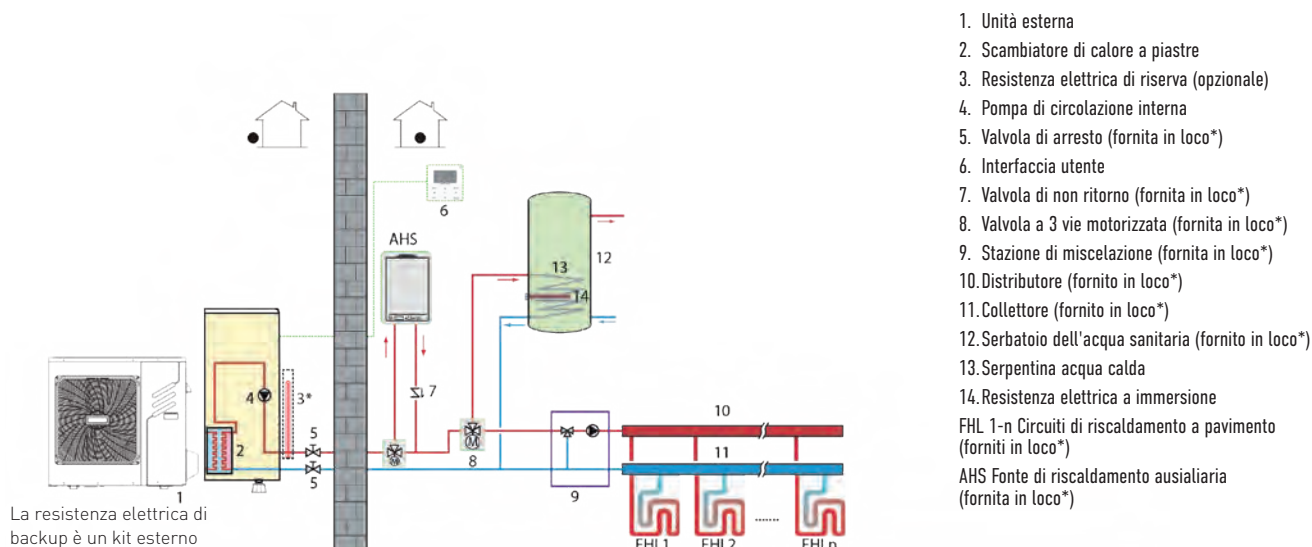
La fonte di calore ausiliaria fornisce riscaldamento e acqua calda sanitaria.



Applicazione 4.2. Riscaldamento e acqua calda sanitaria (bivalente)

La fonte di calore ausiliaria fornisce riscaldamento supplementare.

Se la temperatura di uscita dell'unità è troppo bassa, la fonte di calore ausiliaria provvede ad aumentare la temperatura per raggiungere quella impostata. È necessaria una valvola a 3 vie aggiuntiva. Quando la temperatura di uscita dell'unità è troppo bassa, la valvola a 3 vie è aperta e l'acqua scorre attraverso la fonte di calore ausiliaria. Quando la temperatura di uscita dell'unità è sufficientemente alta, la valvola a 3 vie è chiusa.

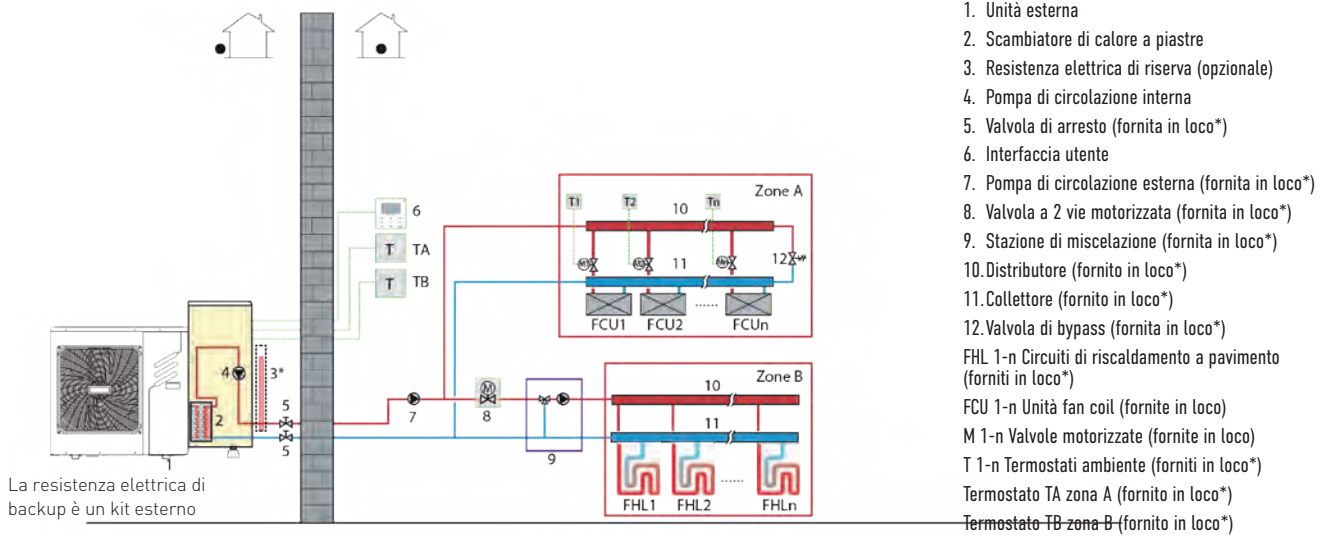


*Componenti specifici d'impiantistica, non forniti insieme al prodotto, da reperirsi a cura del professionista autonomamente sul territorio.

Esempi di applicazione

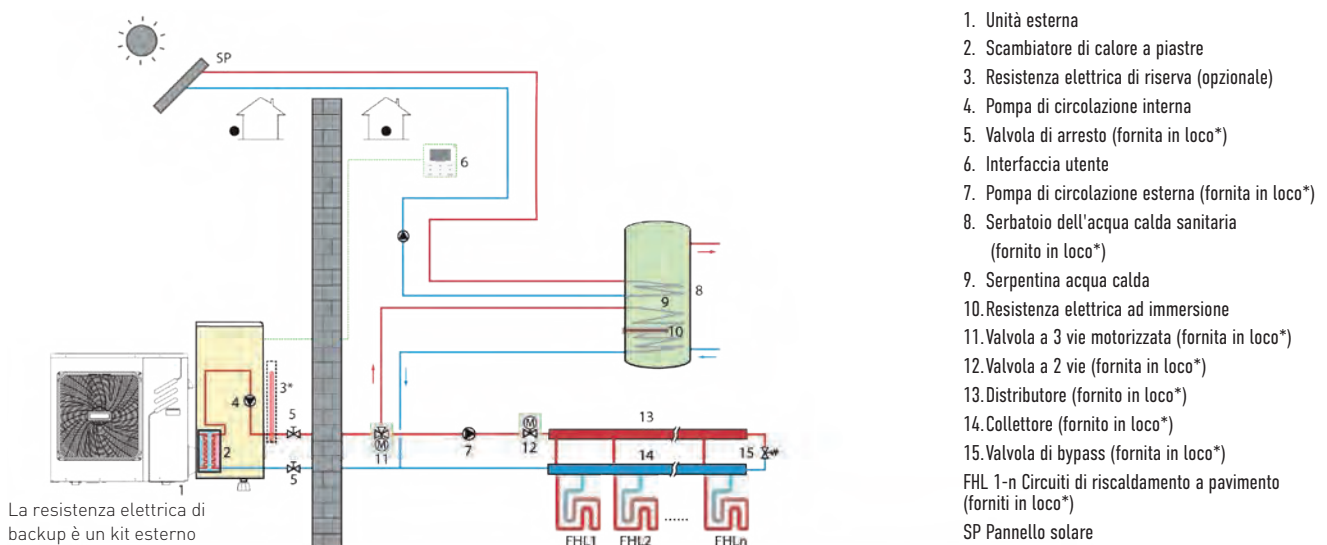
Applicazione 5. Riscaldamento attraverso circuiti a pavimento e fan coil

Applicazione doppia funzione set-point con o senza due termostati ambiente collegati all'unità esterna. I circuiti di riscaldamento a pavimento e i fan coil richiedono temperature dell'acqua di esercizio diverse. Per raggiungere questi due set-point è necessaria una stazione di miscelazione. I termostati ambiente per ciascuna zona sono opzionali.



Applicazione 6. Riscaldamento e acqua calda sanitaria con kit di energia solare

Applicazione di riscaldamento degli ambienti e riscaldamento dell'acqua calda sanitaria con un kit di energia solare collegato all'impianto; il riscaldamento degli ambienti è fornito dalla pompa di calore mentre il riscaldamento dell'acqua calda sanitaria è fornito dalla pompa di calore e dal kit di energia solare.



*Componenti specifici d'impiantistica, non forniti insieme al prodotto, da reperirsi a cura del professionista autonomamente sul territorio.