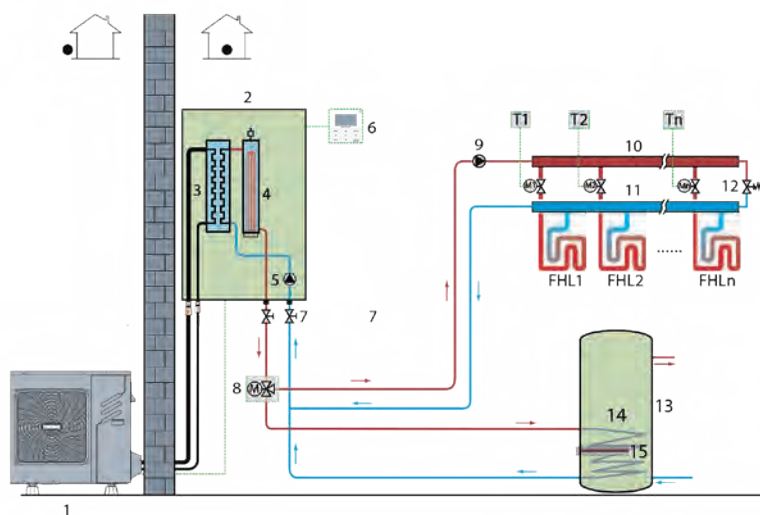


# Esempi di applicazione

## Applicazione 1. Riscaldamento e acqua calda sanitaria

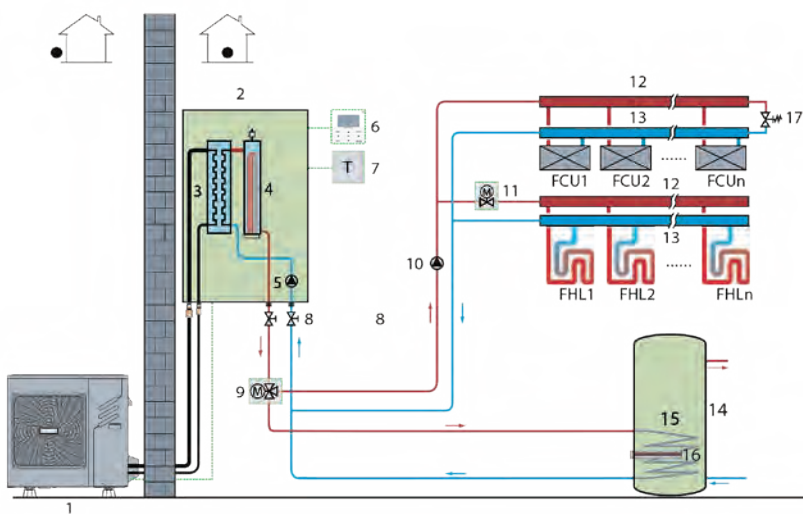
I termostati ambiente non sono collegati al modulo idronico ma a una valvola motorizzata. La temperatura di ogni ambiente è regolata dalla valvola motorizzata sul proprio circuito idraulico. L'acqua calda sanitaria viene fornita dal serbatoio collegato al modulo idronico. È necessaria una valvola di bypass.



1. Unità esterna
2. Modulo idronico
3. Scambiatore di calore a piastre
4. Resistenza elettrica di riserva (opzionale)
5. Pompa di circolazione interna
6. Interfaccia utente
7. Valvola di arresto (fornita in loco\*)
8. Valvola a 3 vie motorizzata (fornita in loco\*)
9. Pompa di circolazione esterna (fornita in loco\*)
10. Distributore (fornito in loco\*)
11. Collettore (fornito in loco\*)
12. Valvola di bypass (fornita in loco\*)
13. Serbatoio dell'acqua calda sanitaria (fornito in loco\*)
14. Serpentina acqua calda
15. Resistenza elettrica ad immersione
- FHL 1-n Circuiti di riscaldamento a pavimento (forniti in loco\*)
- M1-n Valvole motorizzate (fornite in loco\*)
- T1-n Termostati ambiente (forniti in loco\*)

## Applicazione 2. Riscaldamento, raffrescamento e acqua calda sanitaria

I circuiti di riscaldamento a pavimento vengono utilizzati per il riscaldamento degli ambienti, i fan coil sia per il riscaldamento sia per il raffrescamento. L'acqua calda sanitaria viene fornita dal serbatoio collegato al modulo idronico. L'unità passa alla modalità riscaldamento o raffrescamento in base alla temperatura rilevata dal termostato ambiente. Nella modalità di raffrescamento dell'ambiente, la valvola a 2 vie è chiusa per impedire all'acqua fredda di entrare nei circuiti di riscaldamento a pavimento.



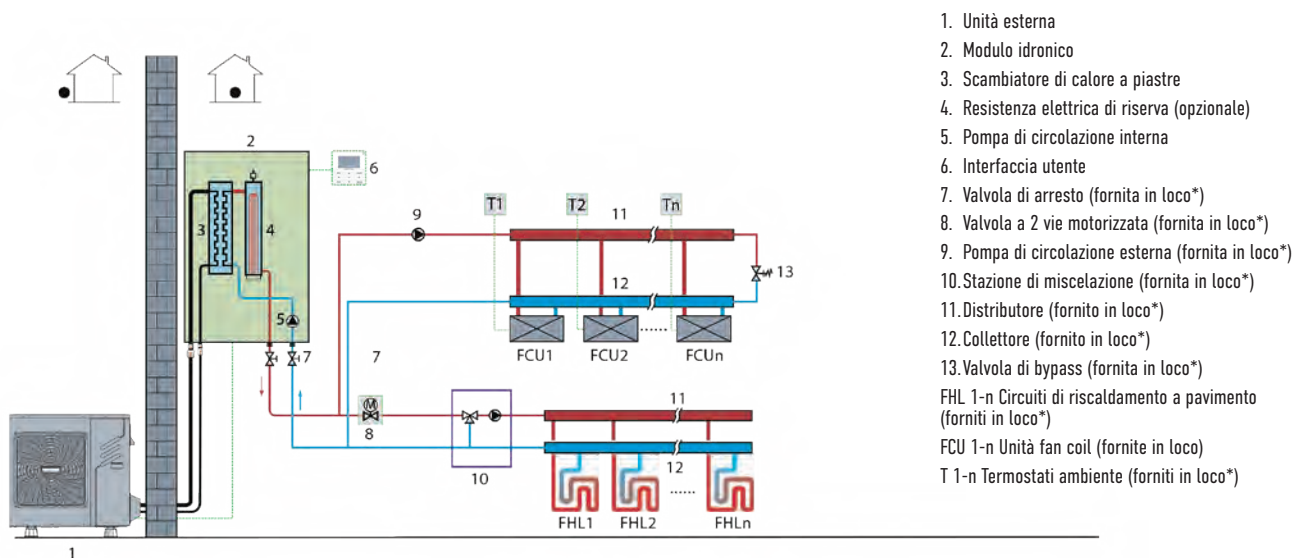
1. Unità esterna
2. Modulo idronico
3. Scambiatore di calore a piastre
4. Resistenza elettrica di riserva (opzionale)
5. Pompa di circolazione interna
6. Interfaccia utente
7. Termostato ambiente (fornito in loco\*)
8. Valvola di arresto (fornita in loco\*)
9. Valvola a 3 vie motorizzata (fornita in loco\*)
10. Pompa di circolazione esterna (fornita in loco\*)
11. Valvola a 2 vie (fornita in loco\*)
12. Distributore (fornito in loco\*)
13. Collettore (fornito in loco\*)
14. Serbatoio dell'acqua sanitaria (fornito in loco\*)
15. Serpentina acqua calda
16. Resistenza elettrica a immersione
17. Valvola di bypass (fornita in loco\*)
- FHL 1-n Circuiti di riscaldamento a pavimento (forniti in loco\*)
- FCU 1-n Unità fan coil (fornite in loco)

\*Componenti specifici d'impiantistica, non forniti insieme al prodotto, da reperirsi a cura del professionista autonomamente sul territorio.

# Esempi di applicazione

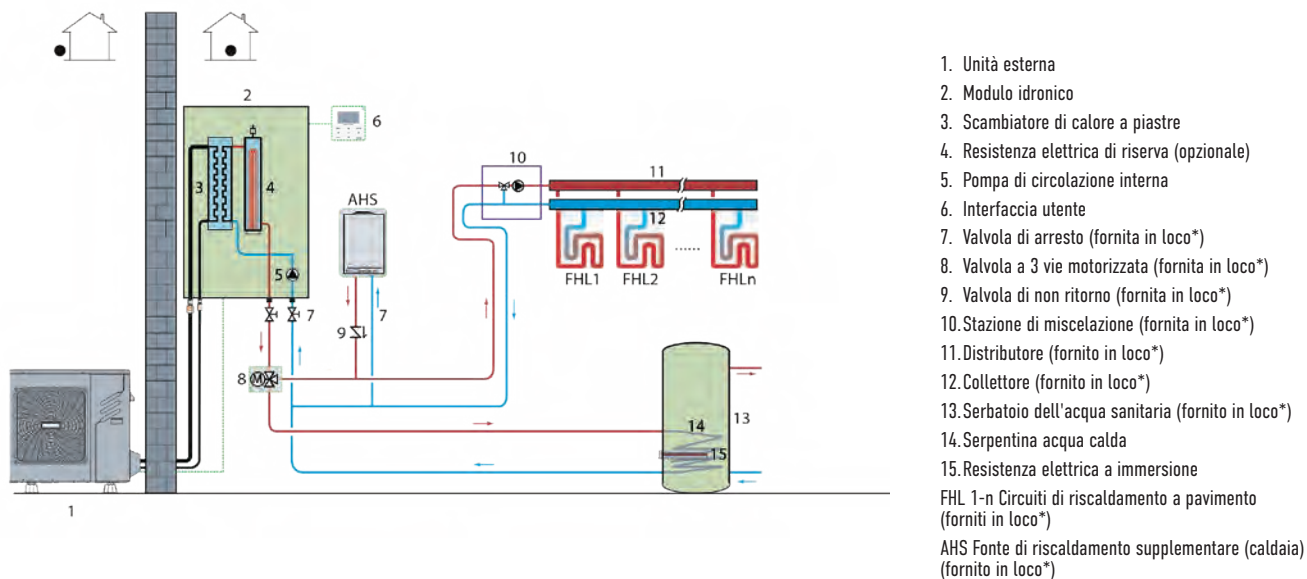
## Applicazione 3. Riscaldamento e raffrescamento

I circuiti di riscaldamento a pavimento vengono utilizzati per il riscaldamento degli ambienti, i fan coil sia per il riscaldamento sia per il raffrescamento. I termostati ambiente non sono collegati all'unità ma sono collegati ai fan coil.



## Applicazione 4. Riscaldamento e acqua calda sanitaria (bivalente)

La fonte di calore ausiliaria fornisce solo il riscaldamento dell'ambiente.

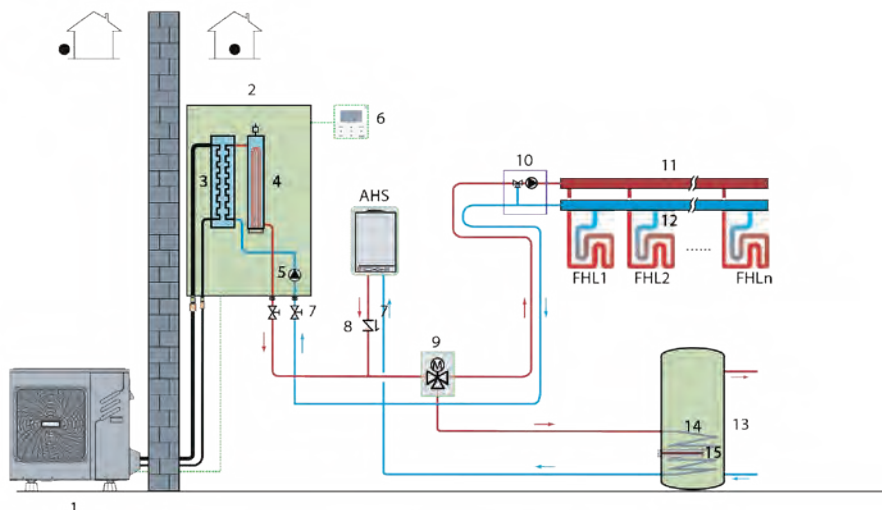


\*Componenti specifici d'impiantistica, non forniti insieme al prodotto, da reperirsi a cura del professionista autonomamente sul territorio.

# Esempi di applicazione

## Applicazione 4.1. Riscaldamento e acqua calda sanitaria (bivalente)

La fonte di calore ausiliaria fornisce riscaldamento e acqua calda sanitaria.

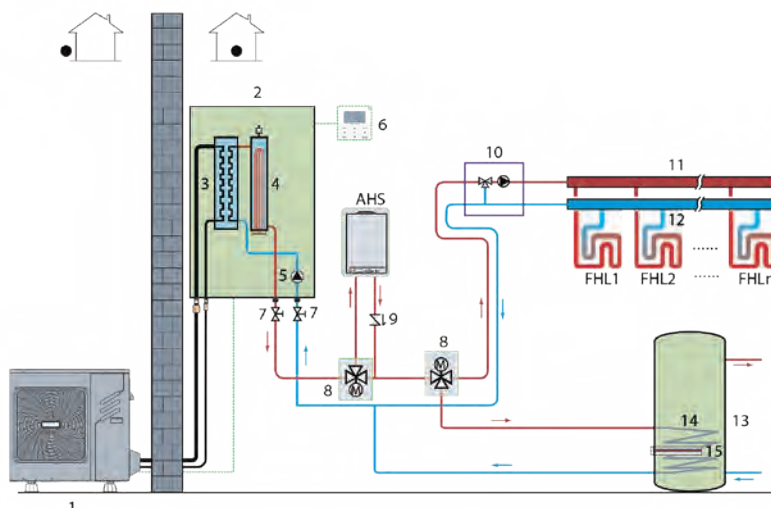


1. Unità esterna
  2. Modulo idronico
  3. Scambiatore di calore a piastre
  4. Resistenza elettrica di riserva (opzionale)
  5. Pompa di circolazione interna
  6. Interfaccia utente
  7. Valvola di arresto (fornita in loco\*)
  8. Valvola di non ritorno (fornita in loco\*)
  9. Valvola a 3 vie motorizzata (fornita in loco\*)
  10. Stazione di miscelazione (fornita in loco\*)
  11. Distributore (fornito in loco\*)
  12. Collettore (fornito in loco\*)
  13. Serbatoio dell'acqua sanitaria (fornito in loco\*)
  14. Serpentina acqua calda
  15. Resistenza elettrica a immersione
- FHL 1-n Circuiti di riscaldamento a pavimento (forniti in loco\*)  
AHS Fonte di riscaldamento ausiliaria (fornita in loco\*)

## Applicazione 4.2. Riscaldamento e acqua calda sanitaria (bivalente)

La fonte di calore ausiliaria fornisce riscaldamento supplementare.

Se la temperatura di uscita dell'unità è troppo bassa, la fonte di calore ausiliaria provvede ad aumentare la temperatura per raggiungere quella impostata. È necessaria una valvola a 3 vie aggiuntiva. Quando la temperatura di uscita dell'unità è troppo bassa, la valvola a 3 vie è aperta e l'acqua scorre attraverso la fonte di calore ausiliaria. Quando la temperatura di uscita dell'unità è sufficientemente alta, la valvola a 3 vie è chiusa.



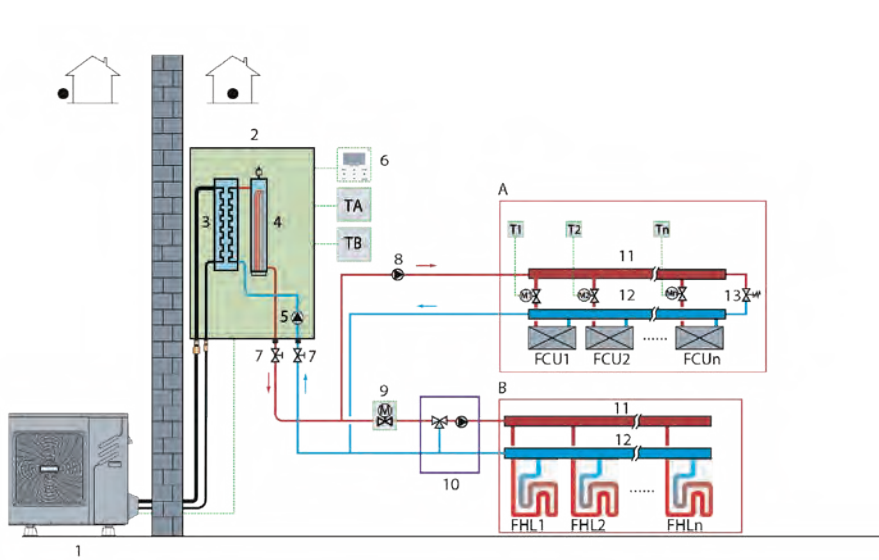
1. Unità esterna
  2. Modulo idronico
  3. Scambiatore di calore a piastre
  4. Resistenza elettrica di riserva (opzionale)
  5. Pompa di circolazione interna
  6. Interfaccia utente
  7. Valvola di arresto (fornita in loco\*)
  8. Valvola a 3 vie motorizzata (fornita in loco\*)
  9. Valvola di non ritorno (fornita in loco\*)
  10. Stazione di miscelazione (fornita in loco\*)
  11. Distributore (fornito in loco\*)
  12. Collettore (fornito in loco\*)
  13. Serbatoio dell'acqua sanitaria (fornito in loco\*)
  14. Serpentina acqua calda
  15. Resistenza elettrica a immersione
- FHL 1-n Circuiti di riscaldamento a pavimento (forniti in loco\*)  
AHS Fonte di riscaldamento ausiliaria (fornita in loco\*)

\*Componenti specifici d'impiantistica, non forniti insieme al prodotto, da reperirsi a cura del professionista autonomamente sul territorio.

# Esempi di applicazione

## Applicazione 5. Riscaldamento attraverso circuiti a pavimento e fan coil

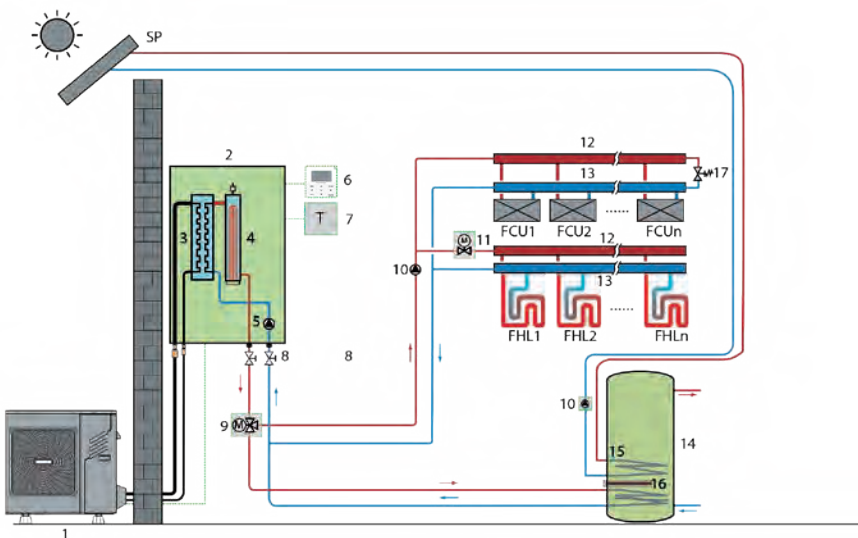
I circuiti di riscaldamento a pavimento e i fan coil richiedono temperature dell'acqua di esercizio diverse. Per raggiungere questi due set-point è necessaria una stazione di miscelazione. I termostati ambiente per ciascuna zona sono opzionali.



1. Unità esterna
2. Modulo idronico
3. Scambiatore di calore a piastre
4. Resistenza elettrica di riserva (opzionale)
5. Pompa di circolazione interna
6. Interfaccia utente
7. Valvola di arresto (fornita in loco\*)
8. Pompa di circolazione esterna (fornita in loco\*)
9. Valvola a 2 vie motorizzata (fornita in loco\*)
10. Stazione di miscelazione (fornita in loco\*)
11. Distributore (fornito in loco\*)
12. Collettore (fornito in loco\*)
13. Valvola di bypass (fornita in loco\*)
- FHL 1-n Circuiti di riscaldamento a pavimento (forniti in loco\*)
- FCU 1-n Unità fan coil (fornite in loco)
- M 1-n Valvole motorizzate (fornite in loco\*)
- T 1-n Termostati ambiente (forniti in loco\*)
- Termostato TA zona A (fornito in loco\*)
- Termostato TB zona B (fornito in loco\*)

## Applicazione 6. Riscaldamento e acqua calda sanitaria con kit di energia solare

Applicazione di riscaldamento degli ambienti e riscaldamento dell'acqua calda sanitaria con un kit di energia solare collegato all'impianto; il riscaldamento degli ambienti è fornito dalla pompa di calore mentre il riscaldamento dell'acqua calda sanitaria è fornito dalla pompa di calore e dal kit di energia solare. L'unità passa alla modalità riscaldamento o raffreddamento in base alla temperatura rilevata dal termostato ambiente. In modalità raffreddamento, la valvola a 2 vie è chiusa per impedire all'acqua fredda di entrare nei circuiti di riscaldamento a pavimento.



1. Unità esterna
2. Modulo idronico
3. Scambiatore di calore a piastre
4. Resistenza elettrica di riserva (opzionale)
5. Pompa di circolazione interna
6. Interfaccia utente
7. Termostato ambiente
8. Valvola di arresto (fornita in loco\*)
9. Valvola a 3 vie motorizzata (fornita in loco\*)
10. Pompa di circolazione esterna (fornita in loco\*)
11. Valvola a 2 vie motorizzata (fornita in loco\*)
12. Distributore (fornito in loco\*)
13. Collettore (fornito in loco\*)
14. Serbatoio dell'acqua calda sanitaria (fornito in loco\*)
15. Serpentina acqua calda
16. Resistenza elettrica a immersione
17. Valvola di bypass (fornita in loco\*)
- FHL 1-n Circuiti di riscaldamento a pavimento (forniti in loco\*)
- FCU 1-n Unità fan coil (fornite in loco)
- SP Pannello solare

\*Componenti specifici d'impiantistica, non forniti insieme al prodotto, da reperirsi a cura del professionista autonomamente sul territorio.